

Министерство образования и науки  
Российской Федерации  
ФГБОУ ВО «Российский химико-технологический  
университет им. Д.И. Менделеева»

Новомосковский институт (филиал)

РЕБЕНКОВ Е.С.

**ОСНОВЫ ТЕОРИИ ЭЛЕКТРИЧЕСКИХ  
ЦЕПЕЙ  
ПОСТОЯННОГО ТОКА**

**Учебное пособие по курсу  
«Теоретические основы электротехники»**

Новомосковск  
2016

УДК 621.3

ББК 31.21

Р 313

Рецензенты:

Доктор технических наук, профессор Логачева В.М.  
(НИ (филиал) ФГБОУ ВО РХТУ им. Д.И. Менделеева),  
генеральный директор «Промэнергосбыт», профессор  
Ставцев В.А.

Ребенков Е.С.

Р 313 «Основы теории электрических цепей постоянного тока». Учебное пособие по курсу «Теоретические основы электротехники». / ФГБОУ ВО РХТУ им. Д.И. Менделеева, Новомосковский институт (филиал), Е.С. Ребенков, Новомосковск, 2016. - 66с.

Учебное пособие предназначено для студентов, обучающихся по плану подготовки бакалавров по направлению подготовки 140400 «Электроэнергетика и электротехника» по профилю подготовки 04 «Электроснабжение». Приводятся основные положения раздела «Основы теории электрических цепей постоянного тока» курса «Теоретические основы электротехники», а также многовариантное контрольное задание №1.

Ил. 78. Табл. 1. Библиогр.: 5 назв.

УДК 621.3

ББК 31.21

©ФГБОУ ВО «Российский химико-технологический университет им. Д.И. Менделеева»,  
Новомосковский институт (филиал), 2016

## Введение

Одной из основных задач техники является преобразование природных энергетических запасов в используемые виды энергии – в механическую, тепловую, световую и т.д., что требует транспортировки энергетического сырья к месту его использования. Электрическая энергия легко передается на большие расстояния и с высоким коэффициентом полезного действия преобразуется в другие виды энергии. В основном преобразование природных энергетических запасов в электрическую энергию производится с помощью генераторов, а ее передача посредством проводов к месту потребления, где в преобразователях и приемниках она преобразуется в нужный вид энергии. Преимущества генерирования, передачи, распределения и преобразования электрической энергии обеспечили широкое применение электротехники.

Электрическая энергия – это энергия электромагнитного поля, являющегося видом материи. В науке об электричестве связь электрических и магнитных явлений была установлена в двадцатых годах девятнадцатого века, когда Ампер и Эрстед доказали, что электрический ток сопровождается возникновением магнитного поля. Окончательно связь эта подтверждена Фарадеем, открывшим явление электромагнитной индукции (1831г). Электротехника, зародившаяся в тридцатых годах девятнадцатого века, вначале развивалась как техника постоянного тока. Только после создания М.О. Доливо-Добровольским системы трехфазного тока и трехфазного двигателя (1891г.) переменный ток начал вытеснять постоянный. Передача электрической энергии стала осуществляться также трехфазным током.

Теория электромагнитного поля в законченной математической форме была создана Максвеллом в 1873г. Подтвержденная многочисленными опытами ряда ученых, она была окончательно принята в начале XX века. Введен-

ное Максвеллом представление об электромагнитных волнах, экспериментально подтвержденное работами Герца, позволило А.С. Попову в 1895г. осуществить передачу сигнала без проводов, что послужило началом новой области электротехники – радиотехники. Электротехника и ее теоретические основы непрерывно развиваются. Совершенствуются электронные, ионные и полупроводниковые приборы и аппараты, с помощью которых осуществляются прямые и обратные преобразования переменного тока в постоянный, усиление напряжения и мощности и создают новые поколения электронных вычислительных машин. Увеличивается дальность и возможность проводной связи, радиотехники и телевидения, развивается электроавтоматика, в энергетике осуществляется переход к большим напряжениям и мощностям генераторов, разрабатываются и испытываются магнитогидродинамические прямые преобразователи тепловой энергии в электрическую и т.д.

Исследования электромагнитных явлений и процессов, протекающих при различных электрических преобразованиях в электротехнических устройствах, привели, начиная с двадцатых годов XX века, к стремительному развитию теоретических основ электротехники. При этом широкое развитие получили вопросы теории электрических цепей, имеющие большое значение почти для всех прикладных отраслей электротехники.

Фундаментом электротехнического образования является курс теоретических основ электротехники, базирующийся на сведениях, полученных в курсах физики, математики и механики.

Предметом курса «Теоретические основы электротехники» является изучение как с качественной, так и с количественной стороны электромагнитных явлений и процессов, происходящих в различных электротехнических устройствах.

## 1 Элементы и свойства цепей

### 1.1 Классификация электрических цепей и их элементов

Электрической цепью называется совокупность устройств, состоящая из источников, преобразователей и приемников электрической энергии и соединяющих их проводов, образующих замкнутые пути для электрического тока. По назначению электрические цепи можно разделить на цепи для передачи и преобразования электрической энергии (цепи, применяемые в электроэнергетике) и цепи для передачи и преобразования информации (цепи устройств автоматики и телемеханики, радиотехнические цепи и т.д.).

Часть цепи, не содержащая источников электрической энергии, называется пассивной, а часть цепи, содержащая источники, называется активной. Любая пассивная электрическая цепь характеризуется тремя параметрами: сопротивлением, емкостью и индуктивностью. Этими параметрами обладают все элементы цепей, например резисторы, в которых основную роль играет их сопротивление, конденсаторы с основным параметром – емкостью, и катушки индуктивности, в которых основной является их индуктивность.

Параметры реальной линии передачи электрической энергии равномерно распределены по всей длине линии. Параметры распределены также в отдельных элементах цепи. Например, в катушке индуктивности сопротивление, индуктивность и емкость распределены по ее длине, так как каждый виток с током имеет сопротивление и создает магнитное поле, а отдельные витки изолированного проводника обладают друг по отношению к другу некоторой емкостью.

Этим свойством обладают все реальные электрические цепи – они являются цепями с распределенными параметрами.

Так как в ряде технически важных задач не требуется знания электромагнитных процессов в каждой точке всей цепи и ее элементов, то такие цепи могут быть представлены в виде цепей с сосредоточенными параметрами, состоящих из сопротивлений, индуктивностей и емкостей.

При включении цепи на постоянное напряжение в течение короткого времени от источника потребляется энергия на создание электромагнитного поля. После этого запасенная в емкости и индуктивности энергия сохраняет свою величину неизменной и не отражается на работе цепи, а источники доставляют энергию только на покрытие тепловых потерь в сопротивлениях. Поэтому при расчете цепей постоянного тока следует учитывать только сопротивления. В цепях переменного тока энергия, запасаемая в емкостях и индуктивностях, и мощность, выделяемая в сопротивлениях, непрерывно изменяются. Поэтому при расчете таких цепей необходимо учитывать все три параметра. В связи с этим цепи можно разделить на цепи с источниками постоянных во времени электродвижущих сил (э.д.с.) и токов и цепи с источниками, э.д.с. и токи которых изменяются во времени. Изменения режимных параметров в цепях постоянного и переменного тока при коммутациях называются переходными процессами.

Многие электрические цепи нелинейны. Так, например, температура, следовательно, и сопротивление проводника при прохождении по нему тока изменяются; индуктивность катушки со стальным сердечником зависит от тока. Однако в большинстве случаев цепи можно рассматривать как линейные, считая параметры – индуктивность, емкость и сопротивление – постоянными.

В устройствах современной электротехники главным образом используется энергия магнитного поля, поэтому их основным параметром является индуктивность. Для этих устройств вводится понятие магнитной цепи как совокупности тел, большей частью ферромагнитных, в ко-

торых создается магнитный поток. При постоянном токе методы анализа магнитных цепей аналогичны методам расчета электрических цепей. Аналогом электрических цепей здесь является магнитное сопротивление. В электрических цепях различают двухполюсные и многополюсные элементы цепи в зависимости от числа выводов, которыми эти элементы подключены в цепь.

## 1.2 Схема электрической цепи и ее основные уравнения

Реальный элемент электрической цепи можно описать алгебраическим или дифференциальным уравнением, связывающим ток и напряжение на его зажимах. Для упрощения математического описания элементы цепи идеализируют. Математическая модель идеализированного элемента цепи представляет собой схемный элемент. Различаются активные и пассивные схемные элементы.

Идеализированные активные элементы:

1. Идеальный источник электродвижущей силы (э.д.с.) (рис. 1), его основные свойства:

а) напряжение  $u$  на зажимах идеального источника э.д.с. в любой момент времени равно э.д.с. источника  $e$  в этот же момент времени, а ток  $i$  источника э.д.с. определяется нагрузкой;

б) внутреннее сопротивление идеального источника э.д.с. равно нулю.

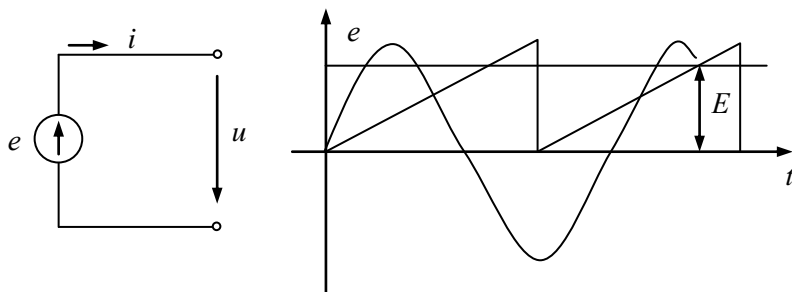


Рис. 1.

2. Идеализированный источник тока (рис. 2), его основные свойства:

а) ток  $i$  идеального источника тока в любой момент времени равен току источника тока, а напряжение источника  $u$  определяется нагрузкой.

б) внутреннее сопротивление идеального источника тока равно бесконечности.

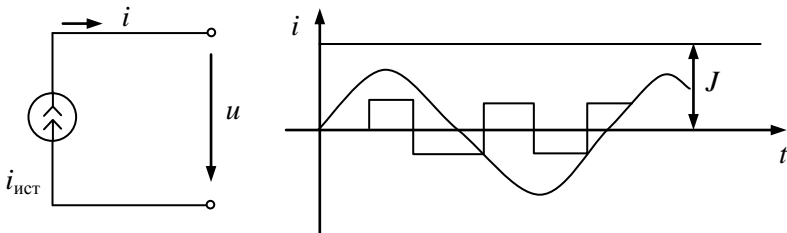


Рис. 2.

Идеализированные пассивные элементы:

1. Идеальный резистивный элемент (рис. 3):

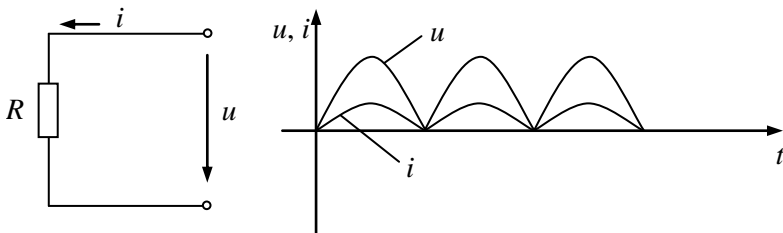


Рис. 3.

Для указанных на схеме условно положительных направлений тока и напряжения они связаны законом Ома:

$$u = iR \quad (\text{или } u = \frac{i}{G}),$$



где  $G = \frac{1}{R}$  - проводимость резистора с сопротивлением  $R$ .

Если  $R = \text{const}$ , резистивный элемент называется линейным.

Если  $R \neq \text{const}$ , резистивный элемент называется нелинейным.

Вольтамперные характеристики (ВАХ) таких элементов показаны на рис. 4.

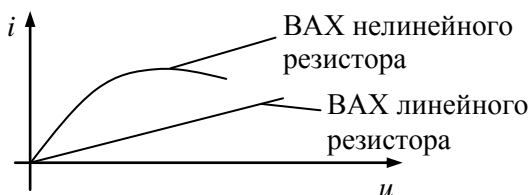


Рис. 4.

2. Идеальный индуктивный элемент (рис. 5):

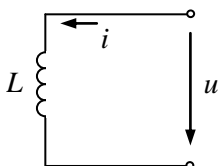


Рис. 5.

Для указанных на схеме условно положительных направлений тока и напряжения они связаны уравнением:

$$u = L \frac{di}{dt}.$$

В цепи постоянного тока напряжение на индуктивности будет равно нулю, то есть индуктивный элемент эквивалентен короткозамкнутому участку цепи.

3. Идеальный емкостный элемент (рис. 6):

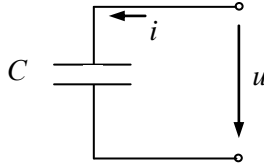


Рис. 6.

Для указанных на схеме условно положительных направлений тока и напряжения на емкости они связаны уравнением:

$$i = C \frac{du}{dt}.$$

Если к зажимам емкости подведено постоянное напряжение, то ток через емкость будет равен нулю, то есть емкостной элемент эквивалентен разрыву цепи.

Схемой цепи называется графическое изображение соединения схемных элементов, отображающее соединение реальных элементов электрической цепи.

Ветвью цепи называется участок цепи, характеризующийся одним и тем же током во всех последовательно соединенных элементах этого участка цепи.

Узлы – это граничные точки ветвей.

Контуром называется часть электрической цепи, образованная ветвями.

Любое электротехническое устройство можно представить математической моделью – эквивалентной схемой замещения электрической цепи, описать которую можно с помощью уравнений, составленных по первому и второму законам Кирхгофа. Первый закон Кирхгофа: алгебраическая сумма токов, сходящихся в узле электрической цепи, равна нулю. Второй закон Кирхгофа: алгебраическая сумма напряжений вдоль замкнутого контура электрической цепи равна нулю.

## 2 Цепи постоянного тока

### 2.1 Режимы работы источников электрической энергии

Реальный источник энергии имеет определенную величину внутреннего сопротивления  $R_{вн}$ , поэтому его схему замещения можно представить в виде последовательного соединения идеального источника э.д.с.  $E$  и сопротивления  $R_{вн}$  (рис. 7):

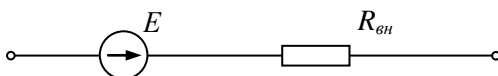


Рис. 7.

Если к реальному источнику э.д.с. подключить резистивную нагрузку (рис. 8), то для каждого определенного значения сопротивления  $R_n$  нагрузки источник будет находиться в определенном режиме, который характеризуется током  $I$  и напряжением  $U$ .

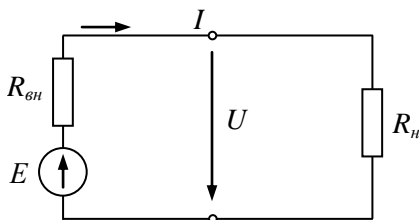


Рис. 8.

Зависимость между током и напряжением источника при изменении нагрузки называется внешней вольтамперной характеристикой источника. Аналитически она определится из второго закона Кирхгофа для данного контура:

$$U = E - IR_{\text{вн}}.$$

Графически зависимость имеет вид, показанный на рис. 9.

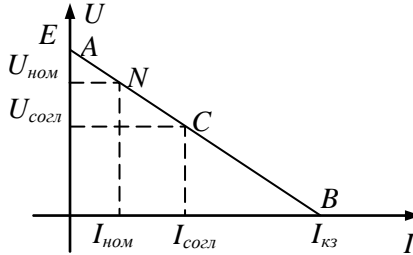


Рис. 9.

Каждой точке вольт-амперной характеристики соответствует определенный режим работы источника. Из них можно выделить наиболее характерные:

1. Режим холостого хода (т.А):

При  $R_{\text{н}} = \infty$  ток в цепи  $I = 0$ , напряжение  $U$  будет максимальным и равным э.д.с.  $E$  источника, оно называется напряжением холостого хода:

$$U = U_{\text{хх}} = E.$$

2. Режим короткого замыкания (т.В):

При  $R_{\text{н}} = 0$ ,  $U = 0$ , тогда  $I_{\text{кз}} = \frac{E}{R_{\text{вн}}}$  (ток короткого замыкания - максимально возможный ток источника).

3. Номинальный режим (например, т.Н) – режим работы источника при номинальном напряжении  $U_{\text{ном}}$  и номинальном токе  $I_{\text{ном}}$ .

4. Согласованный режим (т.С) – режим работы источника, при котором от источника в нагрузку передается максимальная мощность. Это условие выполняется при  $R_{\text{н}} = R_{\text{вн}}$  при этом напряжение источника э.д.с. делится

пополам на внутреннем сопротивлении и на нагрузке, и, следовательно, к.п.д. источника:

$$\eta = \frac{P_n}{P_n + P_{вн}} = 0,5.$$

Для передачи энергии в силовой электроэнергетике этот режим является экономически невыгодным и применяется в основном в устройствах радиоэлектроники и электроавтоматики.

## 2.2 Эквивалентные преобразования в электрической цепи постоянного тока

Это такие преобразования какой-либо части цепи, после проведения которых в непреобразованной части цепи токи и напряжения остались без изменения.

1. Преобразование неразветвленного участка цепи (рис. 10).

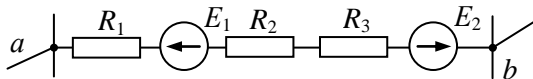


Рис. 10.

В преобразованной схеме (рис. 11):

$$R_3 = R_1 + R_2 + R_3,$$

$$E_3 = E_2 - E_1.$$

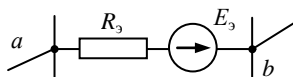


Рис. 11.

2. Преобразование участка с параллельным соединением элементов (рис. 12) соответствует преобразованной схеме (рис. 13):

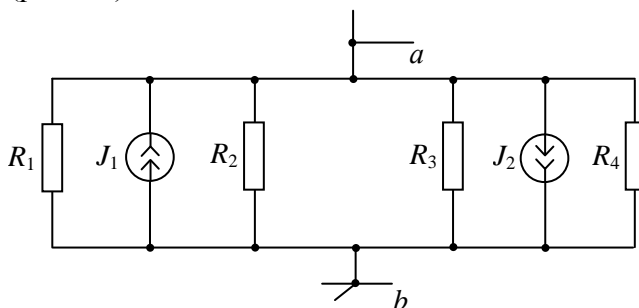


Рис. 12.

В преобразованной схеме выполняются соотношения:

$$G_9 = G_1 + G_2 + G_3 + G_4,$$

$$J_9 = J_1 - J_2.$$

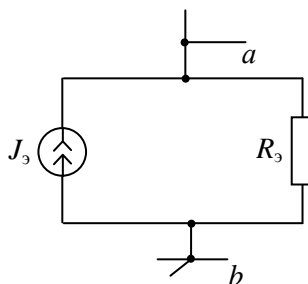


Рис. 13.

3. Преобразование «треугольник – звезда». Соединение резисторов в треугольник показано на рис. 14.

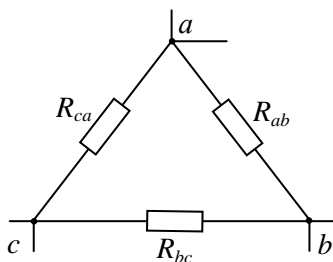


Рис. 14.

Преобразованная схема получена на рис. 15.  
 Формулы эквивалентного образования:

$$R_a = \frac{R_{ca} \cdot R_{ab}}{R},$$

$$R_b = \frac{R_{ab} \cdot R_{bc}}{R},$$

$$R_c = \frac{R_{ca} \cdot R_{bc}}{R},$$

$$R = R_{ab} + R_{bc} + R_{ca}.$$

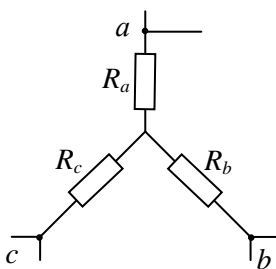


Рис. 15.

4. Преобразование схем замещения реальных источников энергии. Реальный источник э.д.с. (рис. 16.) преобразуется эквивалентно

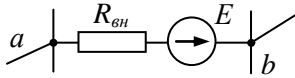


Рис. 16.

в реальный источник тока по формулам:

$$J = \frac{E}{R_{\text{вн}}}, \quad G_{\text{вн}} = \frac{1}{R_{\text{вн}}}.$$

Преобразованная схема показана на рис. 17.

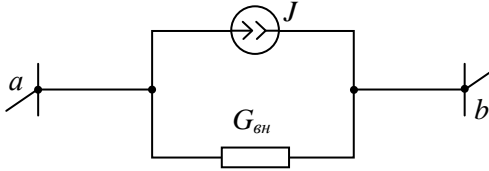


Рис. 17.

5. Преобразование участка цепи с целью исключения ветви с идеальным источником тока (рис. 18).

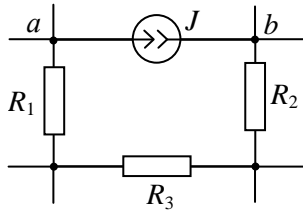


Рис. 18.

В преобразованной схеме (рис. 19) идеальный источник тока  $J$  отсутствует, при этом появившиеся источники тока равны:

$$J_1 = J_2 = J_3 = J$$



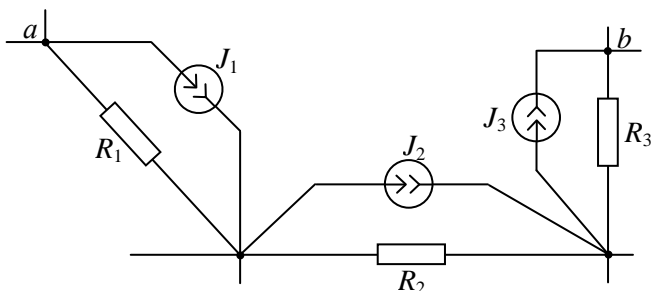


Рис. 19.

6. Преобразование участка цепи с целью исключения ветви с идеальным источником э.д.с. (рис. 20).

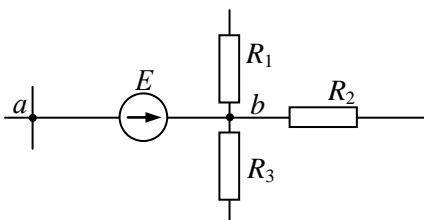


Рис. 20.

В преобразованной схеме (рис. 21) идеальный источник э.д.с.  $E$  отсутствует, но осталось его внутреннее сопротивление, равное нулю, при этом появившиеся источники э.д.с. равны:

$$E_1 = E_2 = E_3 = E$$

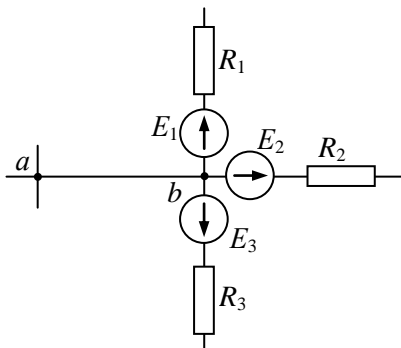


Рис. 21.

7. Преобразование параллельных участков цепи, содержащих источник э.д.с., источник тока и резистор (рис. 22):

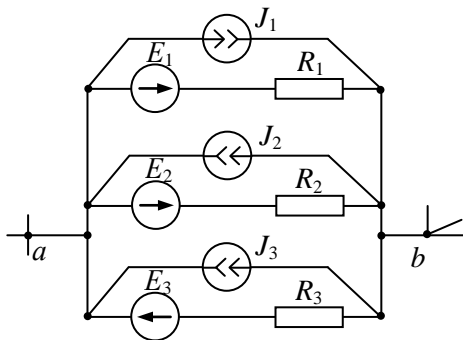


Рис. 22.

Преобразованная схема в виде реального источника э.д.с. показана на рис. 23 и получена по формулам:

$$E = \frac{E_1 \frac{1}{R_1} + E_2 \frac{1}{R_2} - E_3 \frac{1}{R_3} + J_1 - J_2 - J_3}{\frac{1}{R_1} + \frac{1}{R_2} + \frac{1}{R_3}},$$

$$R = \frac{1}{\frac{1}{R_1} + \frac{1}{R_2} + \frac{1}{R_3}}$$

Или в виде реального источника тока, параметры которого получены по формулам:

$$J = \frac{E}{R}, \quad G = \frac{1}{R}.$$

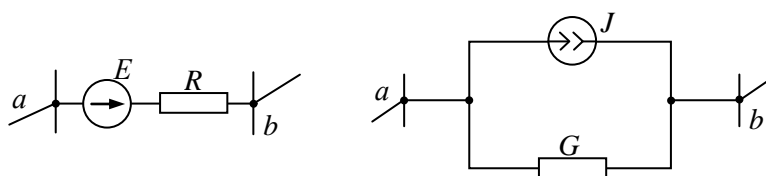


Рис. 23.

8. Преобразование последовательно соединенных участков цепи, содержащих источник э.д.с., источник тока и резистор можно осуществить предварительно сделав эквивалентное преобразование показанное на рис. 24:

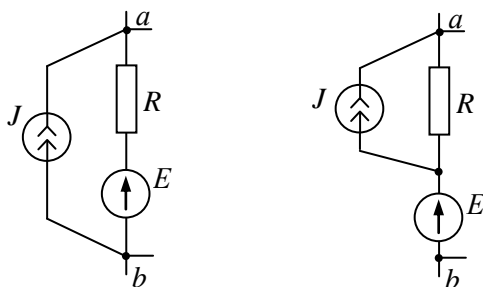


Рис. 24.

Тогда последовательное соединение таких участков цепи (рис. 25) можно эквивалентно преобразовать

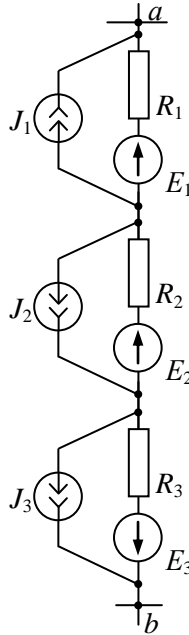


Рис. 25.

Преобразованная схема имеет параметры реального источника тока (рис. 26):

$$J = \frac{J_1 R_1 - J_2 R_2 - J_3 R_3 + E_1 + E_2 - E_3}{R_1 + R_2 + R_3},$$

$$G = \frac{1}{R_1 + R_2 + R_3}.$$

или в виде реального источника э.д.с. с параметрами:

$$E = \frac{J}{G}, \quad R = \frac{1}{G}.$$

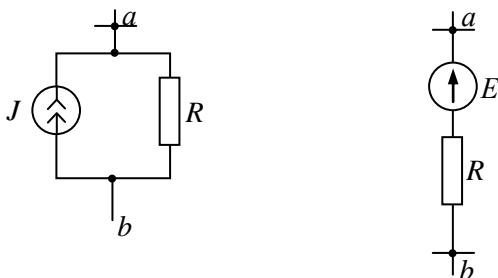


Рис. 26.

### 2.3 Расчет электрических цепей с одним источником энергии методом эквивалентных преобразований

Этот метод заключается в поэтапном эквивалентном преобразовании схемы цепи относительно источника. После замены всей цепи одним эквивалентным сопротивлением определяется его ток при заданном напряжении (если источник энергии – источник э.д.с.) или определяется напряжение при заданном токе (если источник энергии – источник тока). Затем схема поэтапно разворачивается в первоначальную цепь с попутным определением по закону Ома напряжений и токов отдельных сопротивлений. Законы Кирхгофа можно использовать для проверки результатов расчета.

Пример1.

Исходная схема (рис. 27) поэтапно образуется в схему на рис. 32. Токи и напряжения определяются начиная с последнего этапа.

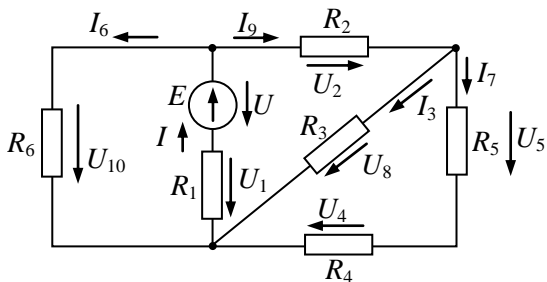


Рис. 27

1-ый этап эквивалентного преобразования (рис. 28):

$$R_7 = R_4 + R_5.$$

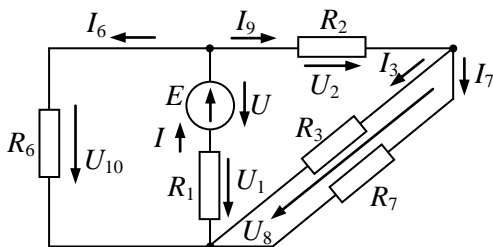


Рис. 28.

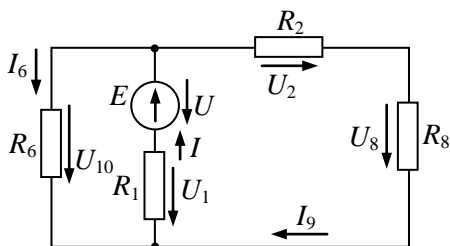


Рис. 29.

$$I_3 = \frac{U_8}{R_3}, \quad I_7 = \frac{U_8}{R_7}.$$

2-ый этап эквивалентного преобразования:

$$R_8 = \frac{R_3 R_7}{R_3 + R_7}.$$

$$U_2 = I_9 R_2, \quad U_8 = I_9 R_8.$$

3-ый этап эквивалентного преобразования (рис. 30):

$$R_9 = R_2 + R_8.$$

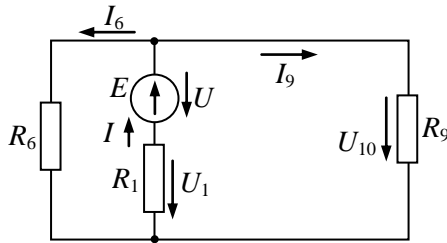


Рис. 30.

$$I_9 = \frac{U_{10}}{R_9}, \quad I_6 = \frac{U_{10}}{R_6}.$$

4-ый этап эквивалентного преобразования показан на рис. 31:

$$R_{10} = \frac{R_6 R_9}{R_6 + R_9}.$$

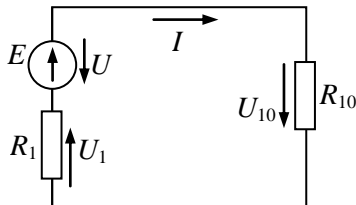


Рис. 31.

$$U_1 = IR_1, \quad U_{10} = IR_{10}.$$

5-ый этап эквивалентного преобразования имеет вид схемы, изображенной на рис. 32:

$$R_{11} = R_1 + R_{10}.$$

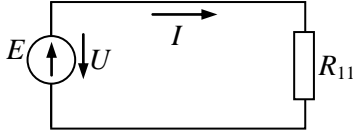


Рис. 32.

Определение токов и напряжений:

$$U = E, \quad I = \frac{U}{R_{11}}.$$

## 2.4 Расчет сложных электрических цепей методом непосредственного применения законов Кирхгофа

Метод позволяет рассчитывать цепи любой сложности.

Алгоритм расчета:

1. Заменяются реальные источники тока реальными источниками э.д.с.
2. В каждой ветви произвольно выбираются направления токов.
3. Составляется система из  $N$  уравнений, где  $N$  – число неизвестных токов (число ветвей цепи).

В систему входят уравнения, составленные по 1-му закону Кирхгофа (их число на единицу меньше числа узлов цепи). Недостающее до  $N$  число уравнений составляется по второму закону Кирхгофа.



4. При решении системы уравнений могут получиться отрицательные значения токов (направление этих токов выбраны неверно).

5. Зная токи можно определить напряжения на любых участках данной цепи.

Пример 2.

В схеме цепи рис. 33 методом непосредственного применения законов Кирхгофа рассчитать токи в ветвях, если схемные параметры цепи заданы:

$R_1 = 4 \text{ Ом}$ ,  $R_2 = 5 \text{ Ом}$ ,  $R_3 = 9 \text{ Ом}$ ,  $R_4 = 2,5 \text{ Ом}$ ,  $R_5 = 15 \text{ Ом}$ ,  
 $R_6 = 15 \text{ Ом}$ ,  $J_2 = 6 \text{ А}$ ,  $E_1 = 15 \text{ В}$ ,  $E_2 = 40 \text{ В}$ ,  $E_3 = 5 \text{ В}$ .

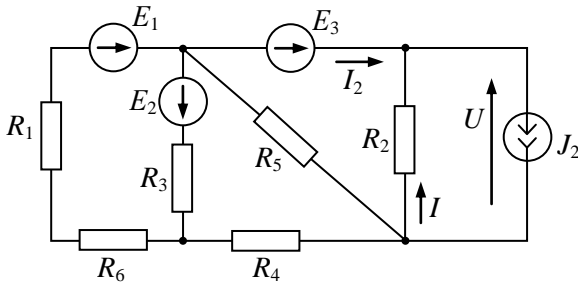


Рис. 33.

Преобразуем реальный источник тока в реальный источник ЭДС (рис. 34):

$$E_4 = J_2 R_2 = 30 \text{ В.}$$

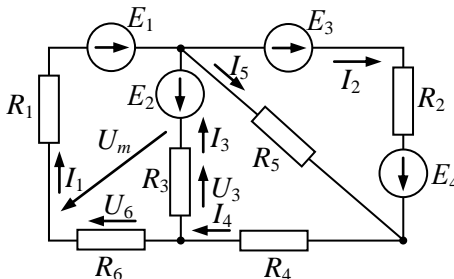


Рис. 34.

Произвольно выберем направления токов в ветвях и, считая, что направление напряжений на резисторах и токов в них совпадают, составим систему уравнений по законам Кирхгофа:

$$\begin{cases} I_1 - I_2 + I_3 - I_5 = 0 \\ I_2 + I_5 - I_4 = 0 \\ E_1 + E_2 = -I_3 R_3 + I_1 R_6 + I_1 R_1 \\ E_2 = -I_3 R_3 - I_4 R_4 - I_5 R_5 \\ E_3 + E_4 = I_2 R_2 - I_5 R_5 \end{cases}$$

Решая систему уравнений, получим значения токов в ветвях:

$$\begin{aligned} I_1 &= 4,84 \text{ A}; & I_2 &= 3,22 \text{ A}; & I_3 &= -2,89 \text{ A}; & I_4 &= 1,95 \text{ A}; \\ I_5 &= -1,26 \text{ A}. \end{aligned}$$

Фактическое направление токов  $I_3$  и  $I_5$  противоположно принятому при расчете.

По закону Ома определяются напряжения на любом резисторе, например:

$$U_3 = I_3 R_3 = -26 \text{ В};$$

$$U_6 = I_1 R_6 = 9,68 \text{ В}.$$

По второму закону Кирхгофа можно определить напряжение между двумя любыми точками цепи, произвольно показав его вектор на схеме, например:

$$U_m = U_6 - U_3 = 35,7 \text{ В};$$

или по другому контуру:

$$U_m = E_1 + E_2 - I_1 R_1 = 35,7 \text{ В};$$

или по контуру с источниками  $E_2$ ,  $E_3$  и  $E_4$  по второму закону Кирхгофа:

$$-E_2 + E_3 + E_4 = I_2 R_2 + I_4 R_4 + I_1 R_6 - U_m$$

также получим значение  $U_m = 35,7 \text{ В}$ .



$I_{11}, I_{22}, \dots, I_{nn}$  - узловые токи соответствующих узлов цепи, равные алгебраическим суммам произведений э.д.с. на проводимости ветвей, подключенных к данному узлу.

5. Решается система уравнений и определяются потенциалы узлов.

6. По второму закону Кирхгофа определяются токи ветвей.

Пример 3.

Рассчитать токи и напряжения на всех элементах цепи (рис. 35) с исходными данными примера 1.

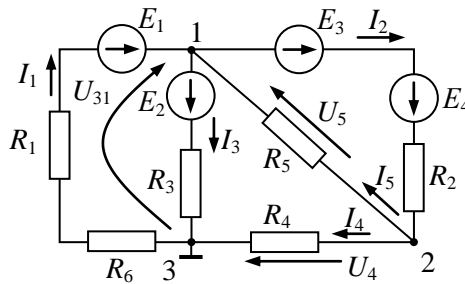


Рис. 35.

Принимаем потенциал третьего узла равным нулю:

$$\varphi_3 = 0.$$

Тогда получим систему из двух уравнений

$$\begin{cases} \varphi_1 G_{11} + \varphi_2 G_{12} = I_{11} \\ \varphi_1 G_{21} + \varphi_2 G_{22} = I_{22} \end{cases}$$

в которой  $G_{11} = \frac{1}{R_1 + R_6} + \frac{1}{R_3} + \frac{1}{R_5} + \frac{1}{R_2} = 0,5444 \text{ См},$

$$G_{22} = \frac{1}{R_2} + \frac{1}{R_5} + \frac{1}{R_4} = 0,6667 \text{ См},$$

$$G_{12} = G_{21} = -\left(\frac{1}{R_5} + \frac{1}{R_2}\right) = -0,2667 \text{ См},$$

$$I_{11} = \frac{E_1}{R_1 + R_6} - \frac{E_2}{R_3} - \frac{E_3 + E_4}{R_2} = -8,944 \text{ А},$$

$$I_{22} = \frac{E_2 + E_4}{R_2} = 7 \text{ А}.$$

Решая систему, получим:

$$\varphi_1 = -14,04 \text{ В}, \quad \varphi_2 = 4,884 \text{ В}.$$

Напряжение между узлами получим направив векторы на схеме:

$$U_4 = \varphi_2 - \varphi_3 = 4,884 \text{ В},$$

$$U_5 = \varphi_2 - \varphi_1 = 18,92 \text{ В},$$

$$U_{31} = \varphi_3 - \varphi_1 = 14,04 \text{ В}.$$

Токи в ветвях находим по закону Ома и по второму закону Кирхгофа:

$$I_4 = \frac{U_4}{R_4} = 1,95 \text{ А},$$

$$I_5 = \frac{U_5}{R_5} = 1,26 \text{ А},$$

$$I_3 = \frac{E_2 - U_{31}}{R_3} = 2,89 \text{ А},$$

$$I_2 = \frac{E_3 + E_4 - U_5}{R_2} = 3,22 \text{ А},$$

$$I_1 = \frac{E_1 + U_{31}}{R_1 + R_6} = 4,84 \text{ А}.$$



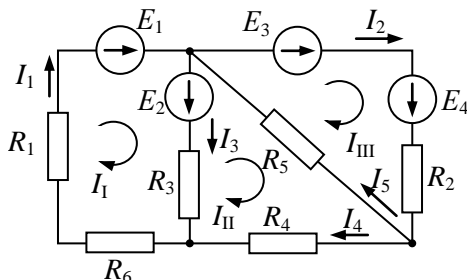


Рис. 36.

Для расчета контурных токов составим систему трех уравнений:

$$\begin{cases} I_1 R_{11} + I_{II} R_{12} + I_{III} R_{13} = E_{11} \\ I_1 R_{21} + I_{II} R_{22} + I_{III} R_{23} = E_{22} \\ I_1 R_{31} + I_{II} R_{32} + I_{III} R_{33} = E_{33} \end{cases}$$

где  $R_{11} = R_1 + R_3 + R_6 = 15 \text{ Ом}$ ,  $R_{22} = R_3 + R_4 + R_5 = 26,5 \text{ Ом}$ ,

$$R_{33} = R_2 + R_5 = 20 \text{ Ом},$$

$$R_{12} = R_{21} = -R_3 = -9 \text{ Ом}, \quad R_{23} = R_{32} = -R_5 = -15 \text{ Ом},$$

$$R_{31} = R_{13} = 0,$$

$$E_{11} = E_1 + E_2 = 55 \text{ В}, \quad E_{22} = -E_2 = -40 \text{ В}, \quad E_{33} = E_3 + E_4 = 35 \text{ В}.$$

Решая систему, получим значения контурных токов:

$$I_1 = 4,84 \text{ А}, \quad I_{III} = 1,95 \text{ А}, \quad I_{II} = 3,22 \text{ А}.$$

Произвольно направив токи в ветвях, определим их значения через контурные токи:

$$I_1 = I_1 = 4,84 \text{ А},$$

$$I_2 = I_{III} = 3,22 \text{ А},$$

$$I_3 = I_1 - I_{II} = 2,89 \text{ А},$$

$$I_4 = I_{II} = 1,95 \text{ А},$$

$$I_5 = I_{III} - I_{II} = 1,27 \text{ А}.$$

## 2.7 Потенциальная диаграмма

Потенциальная диаграмма – это график распределения потенциала вдоль какого-либо участка цепи или замкнутого контура.

Пример 5.

Построить потенциальную диаграмму цепи (рис. 37) для контура  $abcdf$ , приняв  $\varphi_a = 0$ .

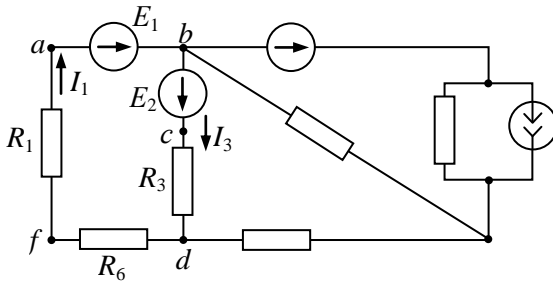


Рис. 37.

Для построения потенциальной диаграммы определяем потенциалы точек выбранного контура:

$$E_1 = \varphi_b - \varphi_a,$$

откуда

$$\varphi_b = E_1 + \varphi_a = 15 \text{ В};$$

$$E_2 = \varphi_c - \varphi_b,$$

откуда

$$\varphi_c = E_2 + \varphi_b = 55 \text{ В};$$

$$I_3 R_3 = \varphi_c - \varphi_d,$$

откуда

$$\varphi_d = \varphi_b - I_3 R_3 = 29 \text{ В};$$

$$I_1 R_6 = \varphi_d - \varphi_f,$$

откуда



$$\varphi_f = \varphi_d - I_1 R_6 = 19,3 \text{ В};$$

для проверки определим потенциал точки  $a$  :

$$I_1 R_1 = \varphi_f - \varphi_a,$$

откуда

$$\varphi_a = \varphi_f - I_1 R_1 = 0.$$

По полученным значениям потенциалов точек цепи строится график потенциальной диаграммы (рис. 38).

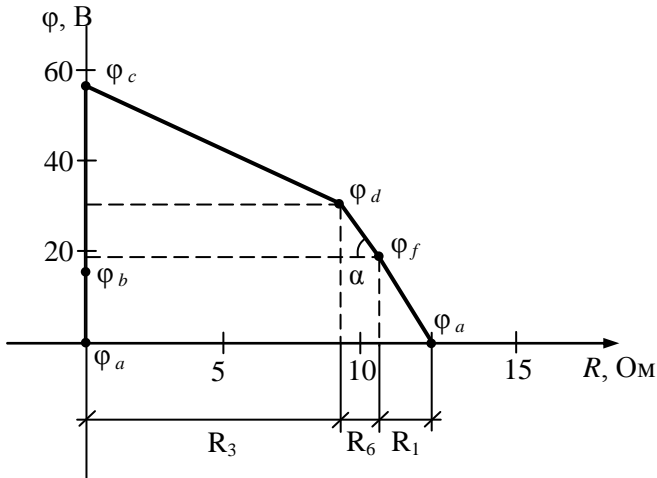


Рис. 38.

На потенциальной диаграмме по наклону прямых определить токи на участках цепи, например, ток  $I_1$  на резисторах  $R_1$  и  $R_6$  одинаков и определяется углом наклона прямой между  $\varphi_d$  и  $\varphi_f$  :

$$I_1 = \frac{\varphi_d - \varphi_f}{R_6} = 4,84 \text{ А}.$$

Этот ток пропорционален углу наклона  $\alpha$  .

## 2.8 Метод двух узлов

(частный случай метода узловых потенциалов)

Метод позволяет рассчитывать цепи, имеющие не более двух узлов.

Алгоритм расчета:

1. Заменяются реальные источники тока на реальные источники э.д.с.

2. Произвольно выбирается направление напряжения между узлами и рассчитывается по формуле:

$$U = \frac{E_1 G_1 + E_2 G_2 + \dots + E_n G_n}{G_1 + G_2 + \dots + G_n},$$

где в числителе алгебраическая, а в знаменателе – арифметическая суммы.

3. Зная  $U$ , по второму закону Кирхгофа определяются токи в ветвях.

Пример 6.

Рассчитать токи и напряжения на всех элементах цепи (рис. 39) при заданных схемных параметрах:

$E_1 = 100$  В,  $E_2 = 10$  В,  $R_1 = 4$  Ом,  $R_2 = 6$  Ом,  $R_3 = 5$  Ом,  $R_4 = 2$  Ом.

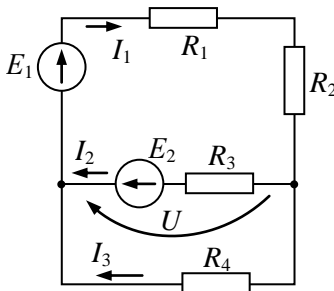


Рис. 39.

Произвольно направим векторы токов и напряжения  $U$  между узлами цепи и определим это напряжение:

$$U = \frac{\frac{E_1}{R_1 + R_2} - \frac{E_2}{R_3}}{\frac{1}{R_1 + R_2} + \frac{1}{R_3} + \frac{1}{R_4}} = 10 \text{ В.}$$

По закону Ома:

$$I_3 = \frac{U}{R_4} = 5 \text{ А.}$$

По второму закону Кирхгофа:

$$E_1 = I_1 R_1 + I_1 R_2 + U,$$

откуда

$$I_1 = \frac{E_1 - U}{R_1 + R_2} = 9 \text{ А;}$$

$$E_2 = -U + I_2 R_3,$$

откуда

$$I_2 = \frac{E_2 + U}{R_3} = 4 \text{ А.}$$

Расчет проверим по первому закону Кирхгофа:

$$I_1 = I_2 + I_3.$$

## 2.9 Баланс мощностей в электрической цепи (выражает закон сохранения энергии)

Мощность источника э.д.с. определяется  $P_{ист} = EI$ ,  
а источника тока  $P_{ист} = JU$ .

Мощность потребления резистором выражается формулой:

$$P = UI = I^2 R = \frac{U^2}{R}.$$

Суммарная мощность источников энергии в цепи равна суммарной мощности, потребляемой всеми резистивными элементами цепи. Уравнение баланса мощности имеет вид:

$$\sum P_{ист} = \sum P_{номр}.$$

ПРИМЕЧАНИЕ: источник энергии в цепи может работать в режиме потребителя энергии (режим зарядки источника), если ток через источник э.д.с. противоположен вектору э.д.с. и напряжение на источнике тока совпадает с вектором тока источника тока. Тогда в уравнении баланса мощности такие слагаемые записываются со знаком минус.

Пример 7.

Составить баланс мощностей для цепи (рис. 40) с данными примера 2.

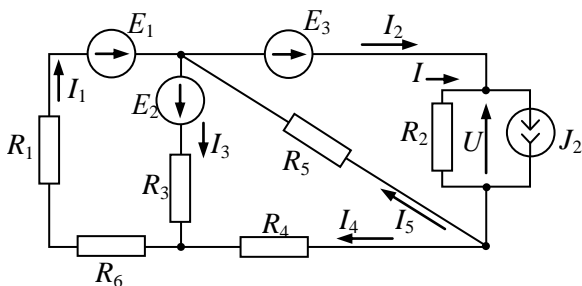


Рис. 40.

Баланс мощностей соответствует равенству:

$$\sum P_{ист} = \sum P_{номр},$$

откуда

$$E_1 I_1 + E_2 I_3 + E_3 I_2 + U J_2 = I_1^2 R_1 + I_1^2 R_6 + I_3^2 R_3 + I_4^2 R_4 + I_5^2 R_5 + I^2 R_2.$$

В данной цепи все источники работают в режиме генераторов энергии. Резистивные элементы всегда работают в режиме потребления энергии.

## 2.10 Принцип наложения (суперпозиции)

Принцип суперпозиции заключается в том, что ток и напряжение любой ветви схемы (или элемента схемы) обусловлены суммарным действием каждого источника этой схемы цепи по отдельности, при этом остальные источники из цепи исключаются, но их внутренние сопротивления в схеме остаются. У идеального источника э.д.с. внутреннее сопротивление равно нулю, у идеального источника тока – бесконечности.

В общем случае ток в любой ветви  $h$  цепи можно записать в виде:

$$I_h = \sum G_{hl} E_l + \sum k_{hl}^{(i)} J_l,$$

где каждое слагаемое – это частичный ток в ветви  $h$ , обусловленный действием только одного источника энергии. Здесь  $G_{hl}$  - взаимная проводимость между ветвью с рассматриваемым током  $I_h$  и ветвью с источником э.д.с.  $E_l$ ,  $k_{hl}^{(i)}$  - коэффициент передачи тока между ветвью и рассматриваемым током  $I_h$  и ветвью с источником тока  $J_l$ . Эти коэффициенты не зависят от значений источников энергии в цепи.

В общем случае напряжение любой ветви  $h$  цепи можно записать в виде:

$$U_h = \sum R_{hl} J_l + \sum k_{hl}^{(u)} E_l,$$

где каждое слагаемое – это частичное напряжение ветви  $h$ , обусловленное действием только одного источника энергии. Здесь  $R_{hl}$  - взаимное сопротивление между ветвями  $h$  и  $l$ ,  $k_{hl}^{(u)}$  - коэффициент передачи напряжения между ветвями  $h$  и  $l$ ,  $R_{hl}$  и  $k_{hl}^{(u)}$  не зависят от значений источников энергии цепи.

Пример 8.

В схеме цепи рис. 41 заданы схемные параметры:  
 $J_1 = 5,4 \text{ А}$ ,  $E_3 = 135 \text{ В}$ ,  $R_1 = 9 \text{ Ом}$ ,  $R_2 = 9 \text{ Ом}$ ,  $R_3 = 9 \text{ Ом}$ .

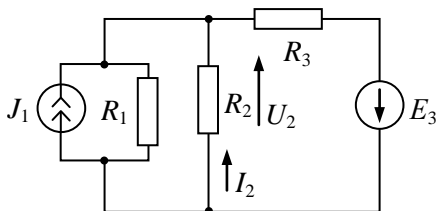


Рис. 41.

Произвольно направив, покажем на сопротивлении  $R_2$  вектор тока  $I_2$  и вектор напряжения  $U_2$ . Рассчитаем этот ток и напряжение, применяя принцип наложения. Исходную схему представим в виде схемы только с источником э.д.с., исключив источник тока (рис. 42).

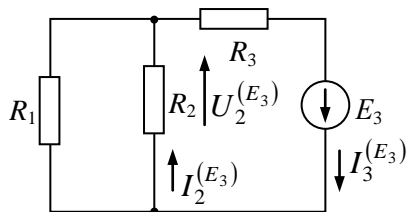


Рис. 42.

Выразим напряжение и ток на  $R_2$ , применив метод эквивалентных преобразований:

$$U_2^{(E_3)} = I_3^{(E_3)} \cdot \frac{R_1 R_2}{R_1 + R_2} = \frac{E_3}{R_3 + \frac{R_1 R_2}{R_1 + R_2}} \cdot \frac{R_1 R_2}{R_1 + R_2} = E_3 k_{23}^{(u)},$$

где

$$k_{23}^{(u)} = \frac{R_1 R_2}{R_1 R_2 + R_2 R_3 + R_3 R_1} = 0,333,$$

$$I_2^{(E_3)} = \frac{U_2^{(E_3)}}{R_2} = E_3 k_{23}^{(u)} \cdot \frac{1}{R_2} = E_3 G_{23},$$

где

$$G_{23} = \frac{R_1}{R_1 R_2 + R_2 R_3 + R_3 R_1} = 0,037 \text{ См.}$$

Теперь в исходной схеме оставим только источник тока, исключив остальные источники, в этом случае – источник э.д.с.  $E_3$ .

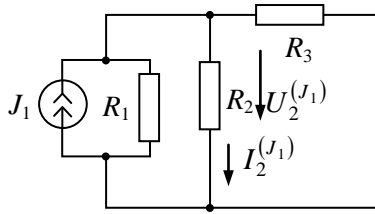


Рис. 43.

В полученной схеме рис. 43 методом эквивалентных преобразований найдем ток и напряжение на сопротивлении  $R_2$ :

$$U_2^{(J_1)} = J_1 \frac{R_1 R_2 R_3}{R_1 R_2 + R_2 R_3 + R_3 R_1} = R_{21} J_1,$$

где

$$R_{21} = \frac{R_1 R_2 R_3}{R_1 R_2 + R_2 R_3 + R_3 R_1} = 3 \text{ Ом,}$$

$$I_2^{(J_1)} = \frac{U_2^{(J_1)}}{R_2} = \frac{R_{21} J_1}{R_2} = k_{21}^{(i)} J_1,$$

где

$$k_{21}^{(i)} = \frac{R_1 R_3}{R_1 R_2 + R_2 R_3 + R_3 R_1} = 0,333.$$

Ток и напряжение на  $R_2$  в исходной схеме определяются как алгебраическая сумма частичного тока и напряжения, обусловленных действием источника э.д.с. (рис. 42) и источника тока (рис. 43) по отдельности:

$$I_2 = I_2^{(E_3)} - I_2 = G_{23}E_3 - k_{21}^{(i)}J_1 = 3,2 \text{ A},$$

$$U_2 = U_2^{(E_3)} - U_2^{(J_1)} = k_{23}^{(u)}E_3 - R_{21}J_1 = 28,8 \text{ В}.$$

## 2.11 Принцип компенсации (формулируется двояко)

а) Если любое сопротивление схемы заменить на источник э.д.с. при условии равенства э.д.с. падению напряжения на сопротивлении, то токи и напряжения на всех других участках этой цепи не изменяются.

Пример 9.

В схеме рис. 44а) на резисторе  $R_3$  возникает напряжение  $U_3$ , которое рассчитывается любым известным методом. Если этот резистор заменить идеальным источником э.д.с.  $E_3$  равным напряжению  $U_3$ , то токи и напряжения в этой цепи не изменяются (рис. 44,б).

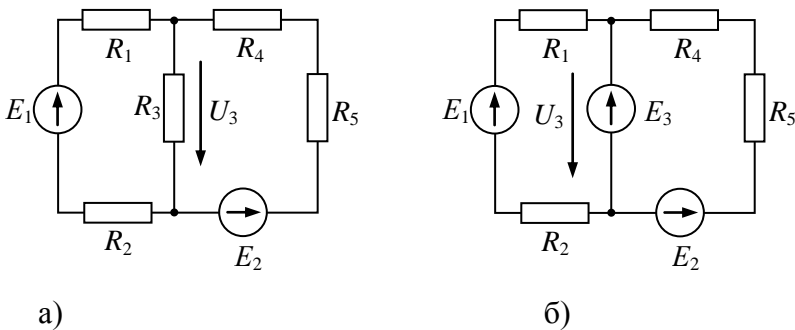


Рис. 44.



б) Если любую ветвь схемы заменить источником тока, величина которого равна току в замененной ветви, то токи и напряжения на всех других участках этой цепи не изменяются.

Пример 10.

Если в цепи рис. 45а) ветвь с током  $I$  заменит источником тока  $J$ , величина которого равна  $I$  и направлена также, то токи и напряжения на всех участках данной цепи останутся без изменений.

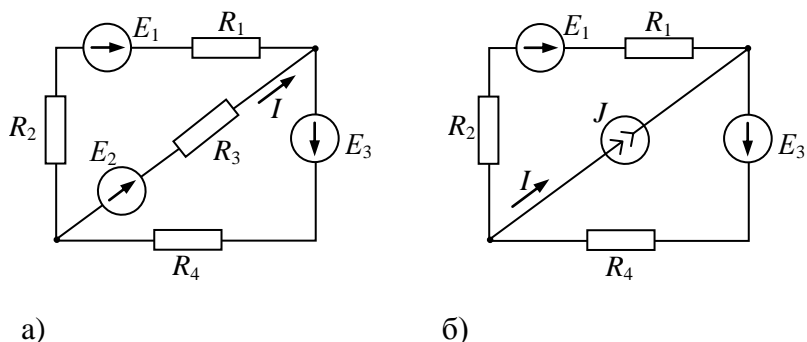


Рис. 45.

## 2.12 Линейные соотношения между напряжениями и токами

При изменении какого-либо из параметров цепи (э.д.с., ток источника тока или сопротивления) напряжения или токи любых ветвей цепи, падения напряжений на сопротивлениях или токи в сопротивлениях связаны линейными соотношениями вида:

$$y = a + bx,$$

где  $y$ ,  $x$  - изменяющиеся токи или напряжения;  $a$ ,  $b$  - постоянные коэффициенты.

Примечание: доказательство следует из рассмотрения принципа наложения.

## 2.13 Теорема об эквивалентном генераторе (активном двухполюснике)

Теорема: Если активную схему, к которой подключена некоторая ветвь, заменить реальным источником э.д.с с э.д.с. равной напряжению на зажимах активной схемы при отключенной ветви (режим холостого хода) и внутренним сопротивлением равным входному сопротивлению активной схемы при исключении из нее источников энергии, то ток и напряжение этой ветви не изменяются.

Пример 11.

В схеме рис. 46, применяя теорему об эквивалентном генераторе, рассчитать ток в ветви  $R_4 E_3$ .

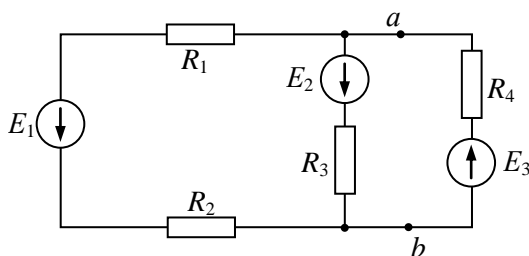


Рис. 46.

Расчет э.д.с. эквивалентного генератора проводится в режиме холостого хода при отключенной ветви  $R_4 E_3$  (рис. 47):

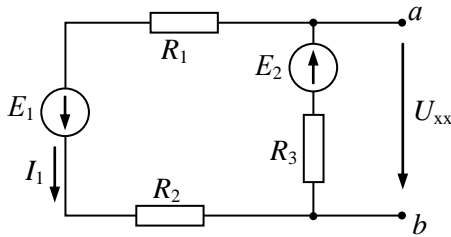


Рис. 47.

По второму закону Кирхгофа:

$$E_{\text{эКВ}} = U_{\text{XX}} = E_2 - I_1 R_3,$$

где

$$I_1 = \frac{E_1 + E_2}{R_1 + R_2 + R_3}.$$

Расчет входного сопротивления  $R_{ab}$  активной схемы при исключении из нее источников энергии (рис. 48):

$$R_{\text{вн}} = R_{ab},$$

где  $R_{ab}$  определяется как эквивалентное сопротивление цепи рис. 48:

$$R_{ab} = \frac{R_3(R_1 + R_2)}{R_3 + R_1 + R_2}.$$

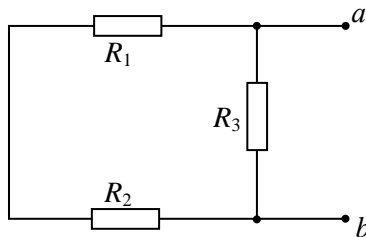


Рис. 48.

После замены активной схемы эквивалентным генератором получим схему рис. 49, по которой и определяется искомый ток  $I$  и напряжение  $U$  в ветви  $R_4E_3$ :

$$I = \frac{E_{\text{экв}} - E_3}{R_{\text{вн}} + R_4},$$

$$U = E_3 + IR_4.$$

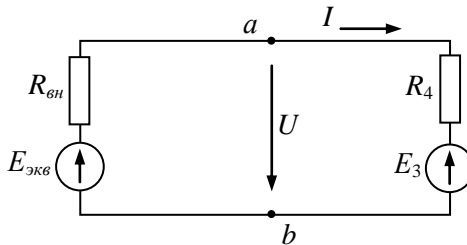


Рис. 49.

При изменении параметров выделенной ветви  $R_3E_4$  параметры эквивалентного генератора не изменяются. Значит, теорема об эквивалентном генераторе позволяет относительно просто исследовать, как изменяются ток и напряжение некоторой ветви сложной цепи при изменении параметров этой ветви.

## 2.14 Пример расчета цепи постоянного тока

Пример 12.

Заданы схемные параметры цепи (рис. 50):

$R_1 = 86$  Ом,  $R_2 = 64$  Ом,  $R_3 = 42$  Ом,  $R_4 = 56$  Ом,  $R_5 = 28$  Ом,  
 $E_1 = 50$  В,  $E_2 = 65$  В,  $E_3 = 0$  В,  $J = 6$  А.

Рассчитать режимные параметры цепи следующими методами:

1. Методом непосредственного применения законов Кирхгофа рассчитать токи во всех ветвях схемы цепи.

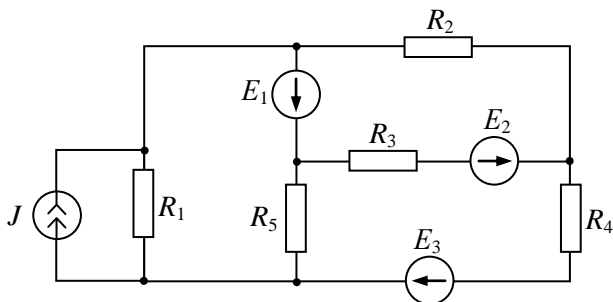


Рис. 50.

Заменяем идеальный источник тока на идеальный источник э.д.с. и получим схему цепи рис. 51.

$$E_4 = JR_1 = 6 \cdot 86 = 516 \text{ В.}$$

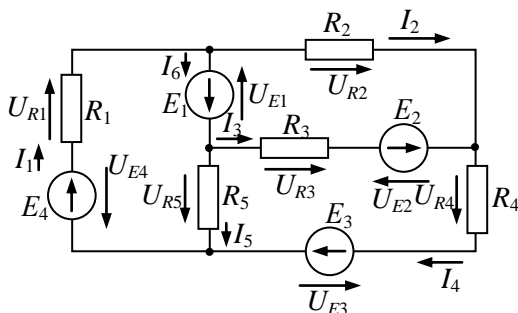


Рис. 51.

Составим уравнения по первому и второму законам Кирхгофа:

$$\begin{cases} I_1 - I_6 - I_2 = 0 \\ I_2 - I_4 + I_3 = 0 \\ I_5 + I_4 - I_1 = 0 \\ E_4 + E_1 = U_{R1} + U_{R5} \\ -E_1 - E_2 = U_{R2} - U_{R3} \\ E_2 + E_3 = U_{R3} + U_{R4} - U_{R5} \end{cases}$$

Выразим напряжения через токи по закону Ома и подставим заданные значения:

$$\begin{cases} I_1 - I_6 - I_2 = 0 \\ I_2 - I_4 + I_3 = 0 \\ I_5 + I_4 - I_1 = 0 \\ 516 + 50 = I_1 R_1 + I_5 R_5 \\ -50 - 65 = I_2 R_2 - I_3 R_3 \\ 65 + 0 = I_3 R_3 + I_4 R_4 - I_5 R_5 \end{cases}$$

Получим систему уравнений вида:

$$\begin{cases} I_1 - I_6 - I_2 = 0 \\ I_2 - I_4 + I_3 = 0 \\ I_5 + I_4 - I_1 = 0 \\ 566 = 86I_2 + 28I_5 \\ -115 = 64I_2 - 42I_3 \\ 65 = 42I_3 + 56I_4 - 28I_5 \end{cases}$$

Решив эту систему, получим значения токов:

$$I_1 = 5,345 \text{ A}$$

$$I_2 = -0,4723 \text{ A}$$

$$I_3 = 2,048 \text{ A}$$

$$I_4 = 1,546 \text{ A}$$

$$I_5 = 3,799 \text{ A}$$

$$I_6 = 5,817 \text{ A}$$

2. Рассчитать токи в ветвях схемы рис. 52 методом контурных токов.

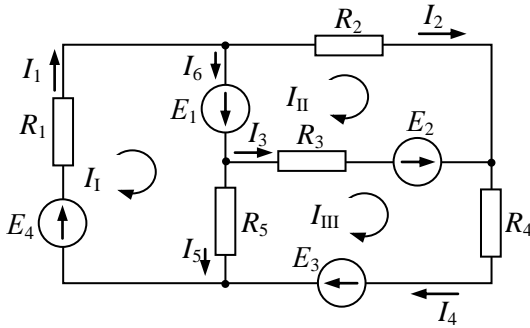


Рис. 52.

Для определения контурных токов составим систему уравнений:

$$\begin{cases} I_I R_{11} + I_{II} R_{12} + I_{III} R_{13} = E_{11} \\ I_I R_{21} + I_{II} R_{22} + I_{III} R_{23} = E_{22} \\ I_I R_{31} + I_{II} R_{32} + I_{III} R_{33} = E_{33} \end{cases}$$

$$R_{11} = R_1 + R_3 = 114 \text{ Ом},$$

$$R_{22} = R_2 + R_3 = 106 \text{ Ом},$$

$$R_{33} = R_5 + R_3 + R_4 = 114 \text{ Ом},$$

$$R_{12} = R_{21} = 0 \text{ Ом},$$

$$R_{13} = R_{31} = -R_5 = -28 \text{ Ом},$$

$$R_{32} = R_{23} = -R_3 = -42 \text{ Ом},$$

$$E_{11} = E_4 + E_1 = 566 \text{ В},$$

$$E_{22} = -E_1 - E_2 = -50 - 65 = -115 \text{ В},$$

$$E_{33} = E_2 + E_3 = 65 + 0 = 65 \text{ В}.$$

$$\begin{cases} 114I_I + 0 - 28I_{III} = 566 \\ 0 + 106I_{II} - 42I_{III} = -115 \\ -28I_I - 42I_{II} + 126I_{III} = 65 \end{cases}$$

Решив эту систему получаем:

$$I_1 = 5,345 \text{ A}; \quad I_{II} = -0,4723 \text{ A}; \quad I_{III} = 1,546 \text{ A}$$

$$I_1 = I_1 = 5,345 \text{ A}$$

$$I_2 = I_{II} = -0,4723 \text{ A}$$

$$I_3 = I_{III} - I_{II} = 2,018 \text{ A}$$

$$I_4 = I_{III} = 1,546 \text{ A}$$

$$I_5 = I_1 - I_{III} = 3,799 \text{ A}$$

$$I_6 = I_1 - I_{II} = 5,345 - (-0,4723) = 5,817 \text{ A}$$

Сопоставив результаты расчета пункта 1 и пункта 2 получаем, что они различаются не более чем на  $\pm 5\%$ , что является допустимой ошибкой расчета.

3. Составить баланс мощностей для данной схемы (рис. 53).

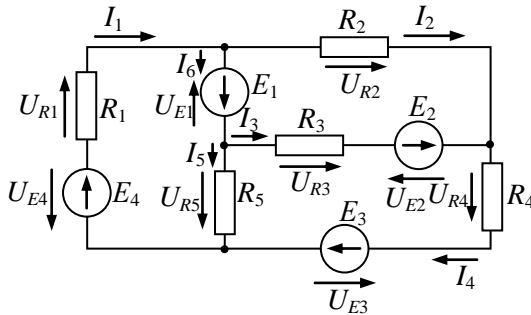


Рис. 53.

$$\sum P_{уст} = \sum P_{номп} ,$$

$$E_4 I_1 + E_1 I_6 + E_2 I_3 + E_3 I_4 = I_1^2 R_1 + I_5^2 R_2 + I_3^2 R_3 + I_2^2 R_2 + I_4^2 R_4 ,$$

$$3180 \text{ Вт} = 3169 \text{ Вт} .$$

Ошибка в балансе мощностей составляет менее 5%, что является допустимой погрешностью расчета.



**Контрольная работа №1**  
**по ТОЭ, часть 1**  
**Расчет цепи постоянного тока**

Задание

Для электрической цепи, значения параметров которой заданы в таблице 1, выполнить следующее:

1. Заменить реальный источник тока на реальный источник э.д.с.
2. Составить по законам Кирхгофа систему уравнений для расчета токов и напряжений на элементах цепи и рассчитать их.
3. Методом контурных токов рассчитать токи и напряжения на всех элементах цепи.
4. Результаты расчетов, проведенных двумя методами свести в таблицу и сравнить между собой.
5. Составить баланс мощностей для исходной цепи с реальным источником тока.
6. Построить потенциальную диаграмму для контура, включающего оба источника энергии.
7. Методом эквивалентного генератора рассчитать ток в ветви с сопротивлением  $R_3$ .

Таблица 1

№ вар-та	№ рис.	$J_4, A$	$E_5, B$	$R_3, Ом$	$R_4, Ом$	$R_5, Ом$	$R_6, Ом$	$R_7, Ом$	$R_8, Ом$	$R_9, Ом$
1	2	3	4	5	6	7	8	9	10	11
01	1-1	13,33	76,26	16,5	20,4	21,3	14,4	17,7	10,5	11,4
02	1-2	6,117	16,5	4,62	4,18	8,03	7,04	5,17	7,59	5,72
03	1-3	12,9	29,52	6,6	8,16	8,52	5,76	7,08	4,2	4,56
04	1-4	8,6	36,08	12,1	14,96	15,62	10,56	12,98	7,7	8,36
05	1-5	19,81	30	5,04	4,56	8,76	7,68	5,64	8,28	6,24
06	1-6	9,905	40	13,44	12,16	23,36	20,48	15,04	22,08	16,64
07	1-7	1,98	10	16,8	15,2	29,2	25,6	18,8	27,6	20,8
08	1-8	5,94	15	8,4	7,6	14,6	12,8	9,4	13,8	10,4
09	1-9	4,282	21	8,4	7,6	14,6	1,8	9,4	13,8	10,4
10	1-10	4,078	10	9,24	8,36	16,06	14,08	10,34	15,18	11,44
11	1-11	17,2	82	13,75	17	17,75	12	14,75	8,75	9,5
12	1-12	4,75	18	12,6	11,4	21,9	19,2	14,1	20,7	15,6
13	1-13	4,3	8,2	5,5	6,8	7,1	4,8	5,9	3,5	3,8
14	1-14	11,18	31,98	8,25	10,2	10,65	7,2	8,85	5,25	5,7
15	1-15	6,321	46,5	12,6	11,4	21,9	19,2	14,1	20,7	15,6
16	1-16	8,156	50	10,5	9,5	18,25	16	11,75	17,25	13
17	1-17	2,039	5	4,2	3,8	7,3	6,4	4,7	6,9	5,2

Продолжение таблицы 1

1	2	3	4	5	6	7	8	9	10	11
18	1-18	7,137	42	10,08	9,12	17,52	15,36	11,28	16,56	12,48
19	1-19	10,2	250	42	38	73	64	47	69	52
20	1-20	3,962	5	4,2	3,8	7,3	6,4	4,7	6,9	5,2
21	1-21	11,89	36	10,08	9,12	17,52	15,36	11,28	16,56	12,48
22	1-22	15,05	68,88	13,2	16,32	17,04	11,52	14,16	8,4	9,12
23	1-23	8,6	41	13,75	17	17,75	12	14,75	8,75	9,5
24	1-5	19,81	30	5,04	4,56	8,76	7,68	5,64	8,28	6,24
25	1-25	4,3	8,2	5,5	6,8	7,1	4,8	5,9	3,5	3,8
26	1-24	7,924	25	10,5	9,5	18,25	16	11,75	17,25	13
27	1-1	13,33	76,26	16,5	20,4	21,3	14,4	17,7	10,5	11,4
28	1-2	6,117	16,5	4,62	4,18	8,03	7,04	5,17	7,59	5,72
29	1-3	12,9	29,52	6,6	8,16	8,52	5,76	7,08	4,2	4,56
30	1-4	8,6	36,08	12,1	14,96	15,62	10,56	12,98	7,7	8,36
31	1-5	19,81	30	5,04	4,56	8,76	7,68	5,64	8,28	6,24
32	1-16	8,156	50	10,5	9,5	18,25	16	11,75	17,25	13
33	1-17	2,039	5	4,2	3,8	7,3	6,4	4,7	6,9	5,2
34	1-18	7,137	42	10,08	9,12	17,52	15,36	11,28	16,56	12,48
35	1-19	10,2	250	42	38	73	64	47	69	52
36	1-20	3,962	5	4,2	3,8	7,3	6,4	4,7	6,9	5,2

Продолжение таблицы 1

1	2	3	4	5	6	7	8	9	10	11
37	1-21	11,89	36	10,08	9,12	17,52	15,36	11,28	16,56	12,48
38	1-23	8,6	41	13,75	17	17,75	12	14,75	8,75	9,5
39	1-25	4,3	8,2	5,5	6,8	7,1	4,8	5,9	3,5	3,8
40	1-24	7,924	25	10,5	9,5	18,25	16	11,75	17,25	13
41	1-1	13,33	76,26	16,5	20,4	21,3	14,4	17,7	10,5	11,4
42	1-6	9,905	40	13,44	12,16	23,36	20,48	15,04	22,08	16,64
43	1-2	6,117	16,5	4,62	4,18	8,03	7,04	5,17	7,59	5,72
44	1-3	12,9	29,52	6,6	8,16	8,52	5,76	7,08	4,2	4,56
45	1-4	8,6	36,08	12,1	14,96	15,62	10,56	12,98	7,7	8,36
46	1-8	5,94	15	8,4	7,6	14,6	12,8	9,4	13,8	10,4
47	1-10	4,078	10	9,24	8,36	16,06	14,08	10,34	15,18	11,44
48	1-11	17,2	82	13,75	17	17,75	12	14,75	8,75	9,5
49	1-7	1,98	10	16,8	15,2	29,2	25,6	18,8	27,6	20,8
50	1-9	4,282	21	8,4	7,6	14,6	12,8	9,4	13,8	10,4
51	1-6	9,905	40	13,44	12,16	23,36	20,48	15,04	22,08	16,64
52	1-8	5,94	15	8,4	7,6	14,6	12,8	9,4	13,8	10,4
53	1-10	4,078	10	9,24	8,36	16,06	14,08	10,34	15,18	11,44
54	1-11	17,2	82	13,75	17	17,75	12	14,75	8,75	9,5
55	1-7	1,98	10	16,8	15,2	29,2	25,6	18,8	27,6	20,8

Продолжение таблицы 1

1	2	3	4	5	6	7	8	9	10	11
56	1-12	4,75	18	12,6	11,4	21,9	19,2	14,1	20,7	15,6
57	1-13	4,3	8,2	5,5	6,8	7,1	4,8	5,9	3,5	3,8
58	1-14	11,18	31,98	8,25	10,2	10,65	7,2	8,85	5,25	5,7
59	1-15	6,321	46,5	12,6	11,4	21,9	19,2	14,1	20,7	15,6
60	1-16	8,156	50	10,5	9,5	18,25	16	11,75	17,25	13
61	1-17	2,039	5	4,2	3,8	7,3	6,4	4,7	6,9	5,2
62	1-18	7,137	42	10,08	9,12	17,52	15,36	11,28	16,56	12,48
63	1-22	15,05	68,88	13,2	16,32	17,04	11,52	14,16	8,4	9,12
64	1-12	4,75	18	12,6	11,4	21,9	19,2	14,1	20,7	15,6
65	1-19	10,2	250	42	38	73	64	47	69	52
66	1-9	4,282	21	8,4	7,6	14,6	12,8	9,4	13,8	10,4
67	1-13	4,3	8,2	5,5	6,8	7,1	4,8	5,9	3,5	3,8
68	1-20	3,962	5	4,2	3,8	7,3	6,4	4,7	6,9	5,2
69	1-14	11,18	31,98	8,25	10,2	10,65	7,2	8,85	5,25	5,7
70	1-21	11,89	36	10,08	9,12	17,52	15,36	11,28	16,56	12,48
71	1-22	15,05	68,88	13,2	16,32	17,04	11,52	14,16	8,4	9,12
72	1-15	6,321	46,5	12,6	11,4	21,9	19,2	14,1	20,7	15,6
73	1-5	19,81	30	5,04	4,56	8,76	7,68	5,64	8,28	6,24
74	1-23	8,6	41	13,75	17	17,75	12	14,75	8,75	9,5

Продолжение таблицы 1

1	2	3	4	5	6	7	8	9	10	11
75	1-3	12,9	29,52	6,6	8,16	8,52	5,76	7,08	4,2	4,56
76	1-1	13,33	76,26	16,5	20,4	21,3	14,4	17,7	10,5	11,4
77	1-25	4,3	8,2	5,5	6,8	7,1	4,8	5,9	3,5	3,8
78	1-24	7,924	25	10,5	9,5	18,25	16	11,75	17,25	13
79	1-2	6,117	16,5	4,62	4,18	8,03	7,04	5,17	7,59	5,72
80	1-4	8,6	36,08	12,1	14,96	15,62	10,56	12,98	7,7	8,36
81	1-6	9,905	40	13,44	12,16	23,36	20,48	15,04	22,08	16,64
82	1-7	1,98	10	16,8	15,2	29,2	25,6	18,8	27,6	20,8
83	1-9	4,282	21	8,4	7,6	14,6	12,8	9,4	13,8	10,4
84	1-8	5,94	15	8,4	7,6	14,6	12,8	9,4	13,8	10,4
85	1-10	4,078	10	9,24	8,36	16,06	14,08	10,34	15,18	11,44
86	1-11	17,2	82	13,75	17	17,75	12	14,75	8,75	9,5
87	1-12	4,75	18	12,6	11,4	21,9	19,2	14,1	20,7	15,6
88	1-13	4,3	8,2	5,5	6,8	7,1	4,8	5,9	3,5	3,8
89	1-14	11,18	31,98	8,25	10,2	10,65	7,2	8,85	5,25	5,7
90	1-15	6,321	46,5	12,6	11,4	21,9	19,2	14,1	20,7	15,6
91	1-16	8,156	50	10,5	9,5	18,25	16	11,75	17,25	13
92	1-17	2,039	5	4,2	3,8	7,3	6,4	4,7	6,9	5,2
93	1-18	7,137	42	10,08	9,12	17,52	15,36	11,28	16,56	12,48

Продолжение таблицы 1

1	2	3	4	5	6	7	8	9	10	11
94	1-19	10,2	250	42	38	73	64	47	69	52
95	1-20	3,962	5	4,2	3,8	7,3	6,4	4,7	6,9	5,2
96	1-21	11,89	36	10,08	9,12	17,52	15,36	11,28	16,56	12,48
97	1-22	15,05	68,88	13,2	16,32	17,04	11,52	14,16	8,4	9,12
98	1-23	8,6	41	13,75	17	17,75	12	14,75	8,75	9,5
99	1-25	4,3	8,2	5,5	6,8	7,1	4,8	5,9	3,5	3,8
100	1-24	7,924	25	10,5	9,5	18,25	16	11,75	17,25	13

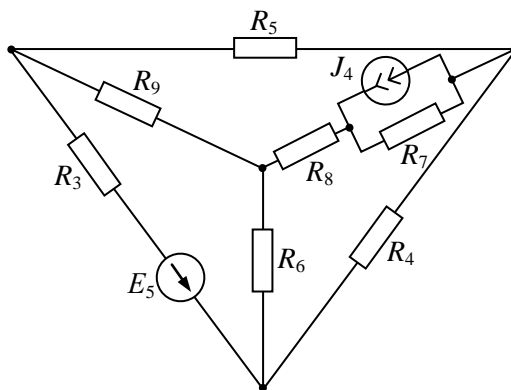


Рис. 1-1

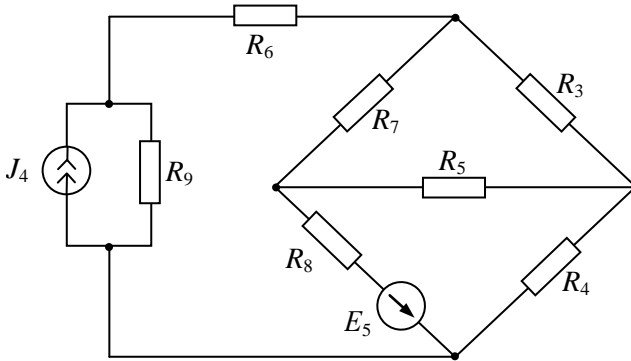


Рис. 1-2

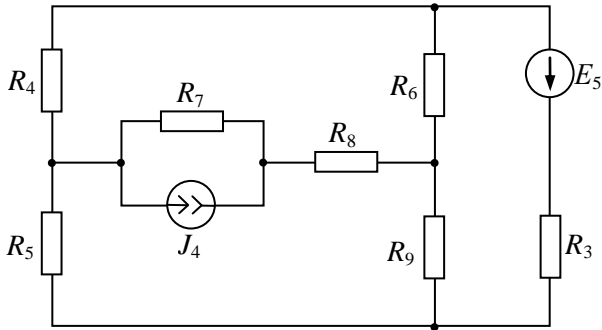


Рис. 1-3

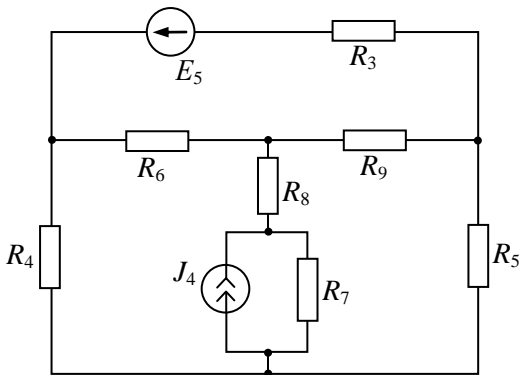


Рис. 1-4



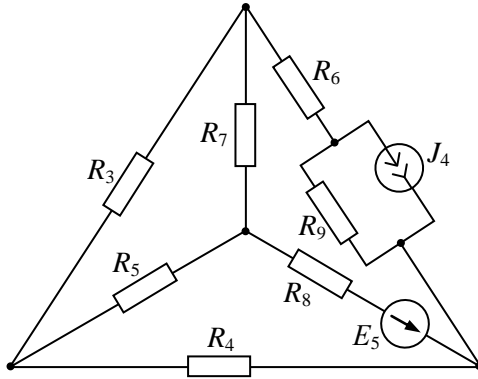


Рис. 1-5

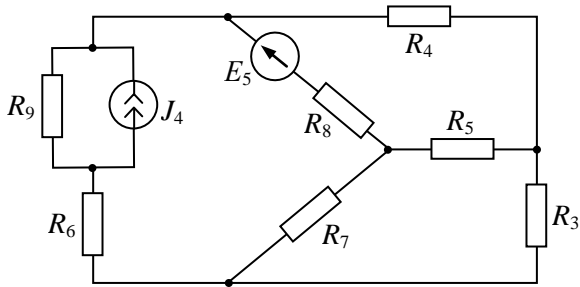


Рис. 1-6

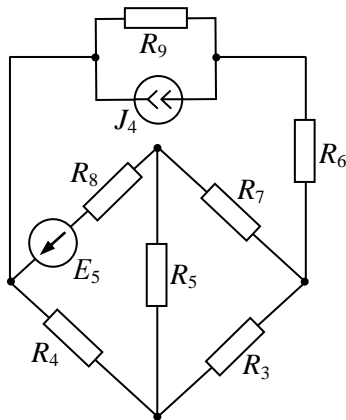


Рис. 1-7

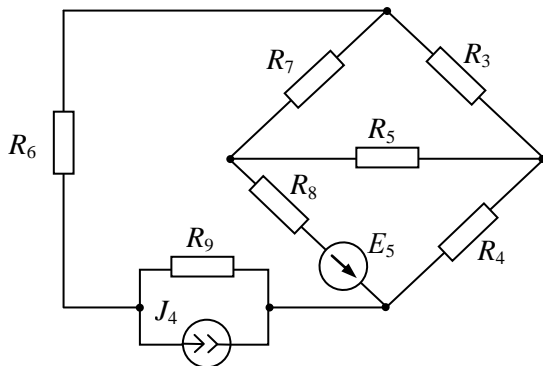


Рис. 1-8

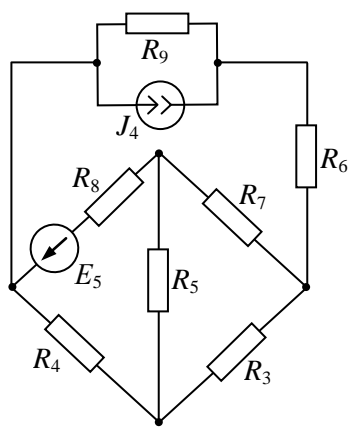


Рис. 1-9

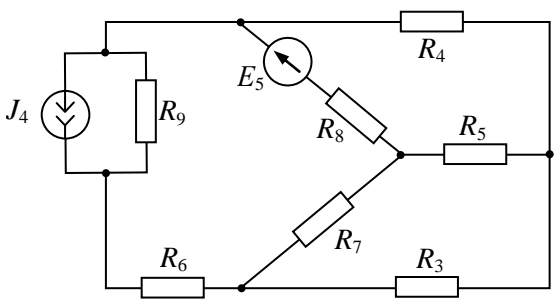


Рис. 1-10

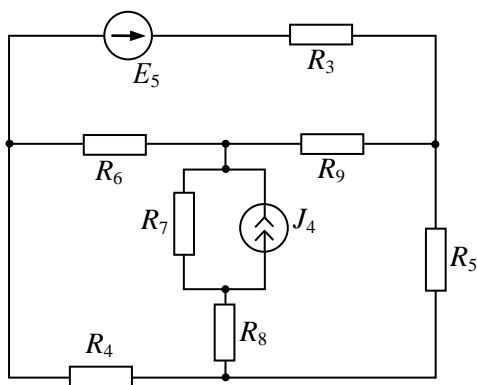


Рис. 1-11

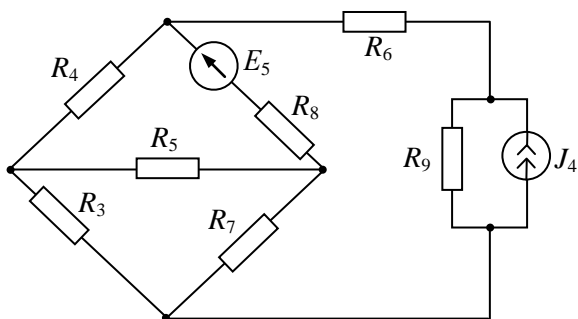


Рис. 1-12

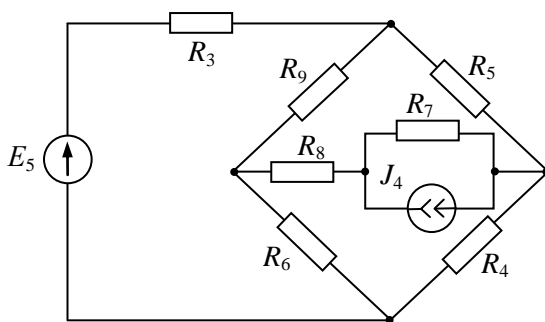


Рис. 1-13

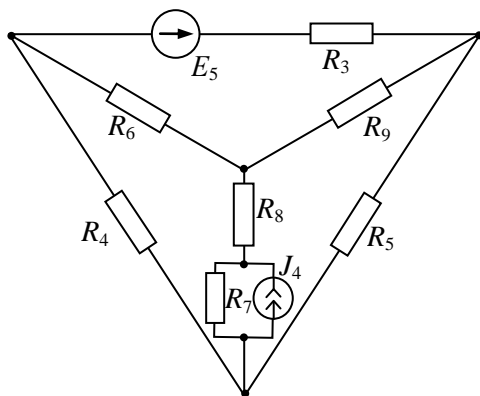


Рис. 1-14

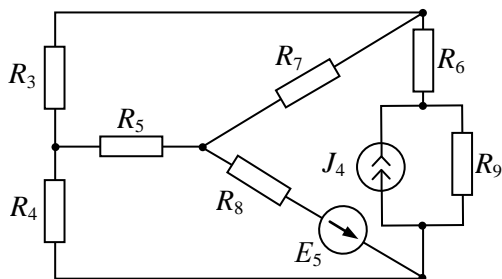


Рис. 1-15

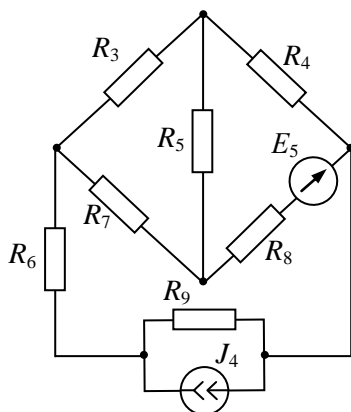


Рис. 1-16

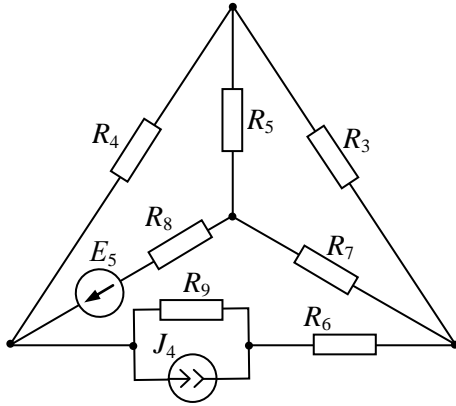


Рис. 1-17

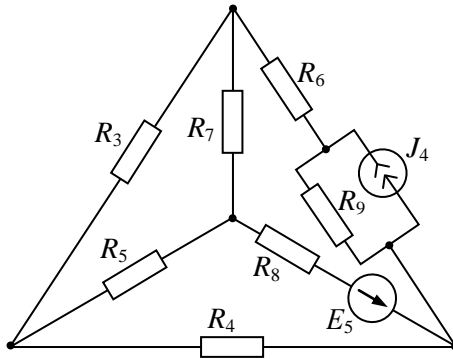


Рис. 1-18

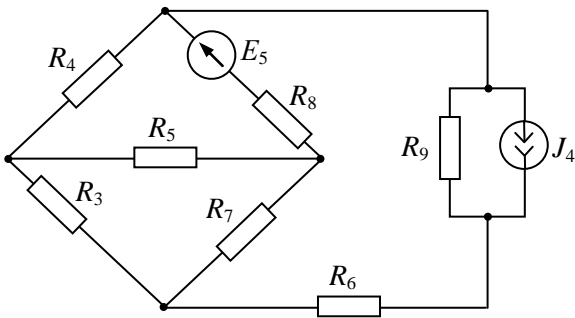


Рис. 1-19

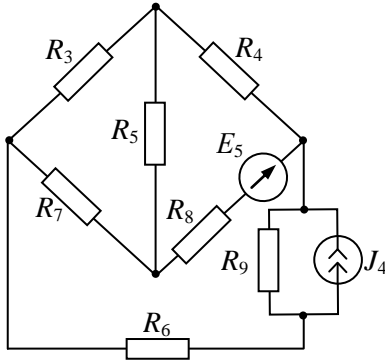


Рис. 1-20

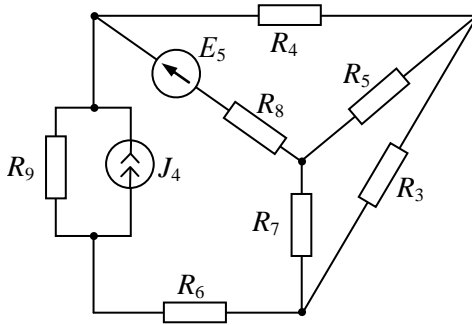


Рис. 1-21

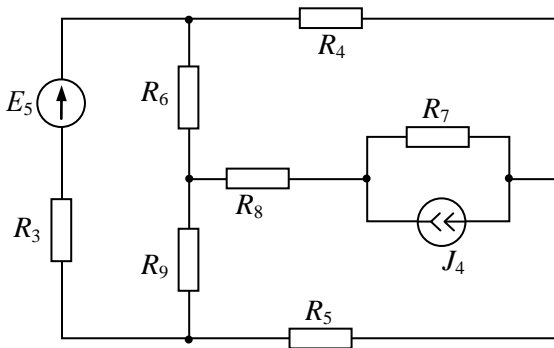


Рис. 1-22

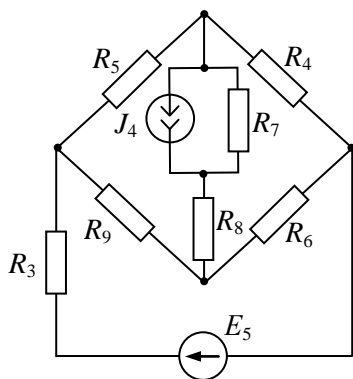


Рис. 1-23

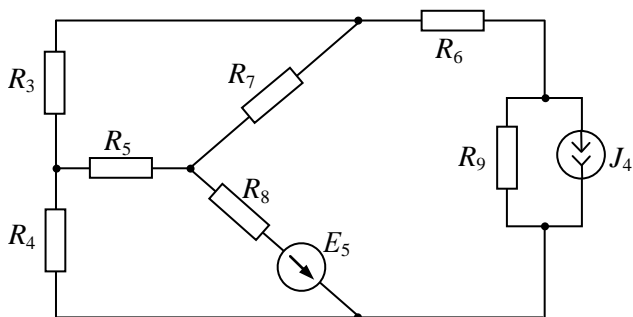


Рис. 1-24

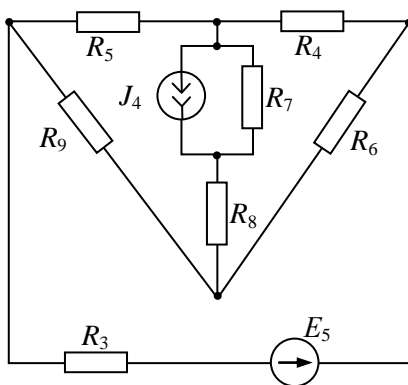


Рис. 1-25

## Библиографический список

1. Бессонов Л.А. Теоретические основы электротехники. М.: «Издательство Юрайт», – 2012. – 701с. – Серия: Бакалавр.
2. Зевеке Г.В., Ионкин П.А., Нетушил А.В., Страхов С.В. Основы теории цепей. М.: «Энергоатомиздат», – 1989. – 762с.
3. Миронов В.Г., Бутырин П.А. Теория электрических цепей. М.: Наука, – 2005. – 326с.
4. Нейман Л.Р., Демирчан К.С. Теоретические основы электротехники. М.: «Энергия», – 1981. – 407с.
5. Теоретические основы электротехники. Т1. Под ред. П.А. Ионкина. М.: «Высшая школа», – 1976. – 544с.



## Содержание

Введение .....	3
1 Элементы и свойства цепей .....	5
1.1 Классификация электрических цепей и их элементов .....	5
1.2 Схема электрической цепи и ее основные уравнения .....	7
2 Цепи постоянного тока .....	11
2.1 Режимы работы источников электрической энергии .....	11
2.2 Эквивалентные преобразования в электрической цепи постоянного тока .....	13
2.3 Расчет электрических цепей с одним источником энергии методом эквивалентных преобразований .....	21
2.4 Расчет сложных электрических цепей методом непосредственного применения законов Кирхгофа .....	24
2.5 Расчет сложных электрических цепей методом узловых потенциалов .....	27
2.6 Расчет сложных электрических цепей методом контурных токов .....	30
2.7 Потенциальная диаграмма .....	32
2.8 Метод двух узлов .....	34
2.9 Баланс мощностей в электрической цепи .....	35
2.10 Принцип наложения .....	37
2.11 Принцип компенсации .....	40

2.12 Линейные соотношения между напряжениями и токами .....	41
2.13 Теорема об эквивалентном генераторе .....	42
2.14 Пример расчета цепи постоянного тока .....	44
Контрольная работа №1 .....	49
Библиографический список .....	64

*Учебное издание*

## **ОСНОВЫ ТЕОРИИ ЭЛЕКТРИЧЕСКИХ ЦЕПЕЙ ПОСТОЯННОГО ТОКА**

Учебное пособие  
по курсу  
«Теоретические основы электротехники»

**РЕБЕНКОВ Евгений Степанович**

Редактор: Туманова Е.М.

Подписано в печать \_\_\_\_\_ 2016 г. Формат 60×84<sup>1/16</sup>

Бумага «Снегурочка». Отпечатано на ризографе.

Усл.печ.л. 4,2. Уч. изд. 3,1.

Тираж 100 экз. Заказ №

ФГБОУ ВО «Российский химико-технологический университет  
им. Д.И. Менделеева»

Новомосковский институт (филиал). Издательский центр.

Адрес университета: 125047, Москва, Миусская пл., 9

Адрес института: 301670, Новомосковск, Тульской обл.,  
ул. Дружбы, 8.