

## Задание на контрольную работу

В контрольной работе необходимо заполнить бланк наряда-допуска и бланк оперативных переключений в соответствии со своим заданием. Задание и исходное состояние схемы выбирается в зависимости от последних двух цифр шифра зачетной книжки по таблицам 1 и 2. Схема подстанции представлена на рисунке 1.

### Исходные данные:

Подстанция находится на балансе электроцеха механического завода. Дата и время работ соответствуют дате и времени выполнения контрольной работы.

Список электротехнического персонала:

Иванов И.И. (V гр.) - диспетчер; Сидоров С.С. (V гр.) - начальник смены электроцеха; Петров П.П. (V гр.) - мастер смены электроцеха; Орлов О.О. (III гр.), Павлов П.П. (III гр.) - члены ремонтной бригады; Семенов С.С. (IV гр.) - дежурный на подстанции.

Таблица 1

Задание на выполнение оперативных переключений

| Предпоследняя цифра шифра зачетной книжки | Задание                           |
|---|-----------------------------------|
| 1   | Вывести в ремонт трансформатор T1 |
| 2   | Вывести в ремонт трансформатор T2 |
| 3   | Вывести в ремонт выключатель Q1   |
| 4   | Вывести в ремонт выключатель Q3   |
| 5   | Вывести в ремонт выключатель Q4   |
| 6   | Вывести в ремонт выключатель Q5   |
| 7   | Вывести в ремонт выключатель Q6   |
| 8   | Вывести в ремонт I секцию шин     |
| 9   | Вывести в ремонт II секцию шин    |
| 0   | Вывести в ремонт фидер Ф2         |

Таблица 2

Исходное состояние схемы подстанции

| Последняя цифра шифра зачетной книжки | Исходное состояние схемы    |
|---------------------------------------|-----------------------------|
| 1                                     | Отключены Q1, QS3, Q6       |
| 2                                     | Отключены Q3, QS6           |
| 3                                     | Отключены Q5, QS10          |
| 4                                     | Отключены Q2, QS5           |
| 5                                     | Отключены Q6, Q8, QS12      |
| 6                                     | Отключены Q4, QS7           |
| 7                                     | Отключены Q3, QS6, Q5, QS10 |
| 8                                     | Отключены QS1, Q6           |
| 9                                     | Отключены QS4, Q6           |
| 0                                     | Отключены Q2, QS5, Q4, QS7  |

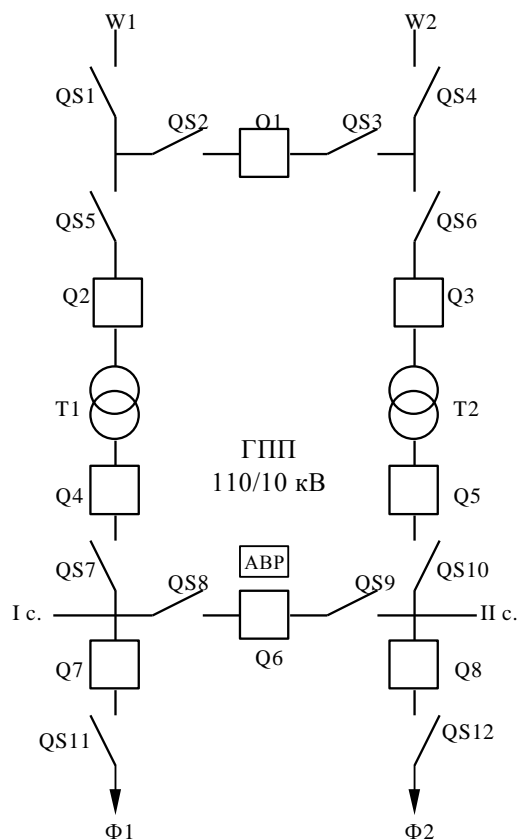


Рис. 1. Схема ГПП